



# Produktdatenblatt

Gestaltungselemente aus Beton

## Sitzgruppe Intervallo

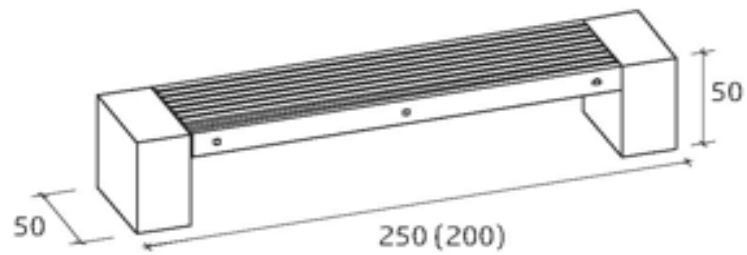
### Ebenseer GmbH

Loferer Bundesstraße 4, A-5760 Saalfelden, Tel.: 06582 735 70, Mail: info@ebenseer.at

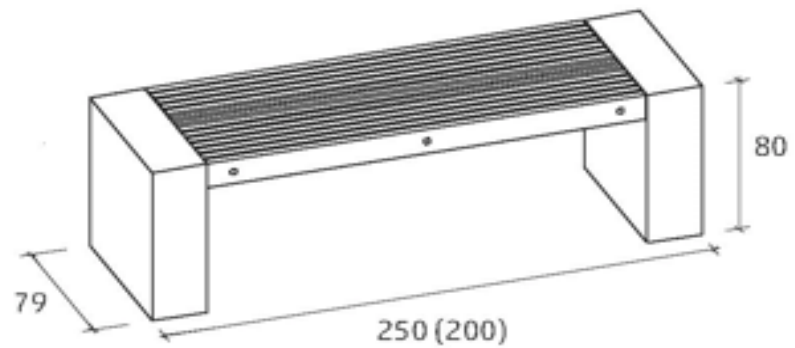
Eigenschaft	Anforderungen / Anmerkungen					
	Sitzbank 1	Sitzbank 2	Tisch 1	Tisch 2	Stehtisch 1	Stehtisch 2
Gewicht in kg	345	360	835	860	1.117	1.142
Breite in cm	50	50	79	79	79	79
Länge in cm	200	250	200	250	200	250
Höhe in cm	50	50	80	80	110	110
Farbe	Naturgrau, weitere Farben auf Anfrage					
Oberfläche	Sichtbeton glatt, weitere Oberflächen auf Anfrage					
Einbau	wahlweise auf vorhandenem Belag oder Betonfundament mittels Greifzange oder Gurten					
Ausführung	Banksystem mit modernem Design Kombination aus 25 cm breiten Betonwangen und witterunfswiderstandsfähigem Kambalaholz Verbindung der Holzelemente mit Edelstahlverschraubungen Fasenausbildung 5 x 5 mm					
Graffitienschutz	-					
Oberflächenschutz	-					



Sitzbank:



Tisch:



Stehetisch:

