



Osa - Symbiose aus Baum und Bank

Die rund fünf Meter lange Betonbank mit Holzauflage ist vandalensicher und bietet Platz für Broschüren der Touristen-Information. Sie kann um einen bestehenden Baum herum angeordnet werden und erhält somit einen natürlichen Schattenspender. Der Clou: Strahler leuchten die Baumkrone nachts in dezentes Licht.

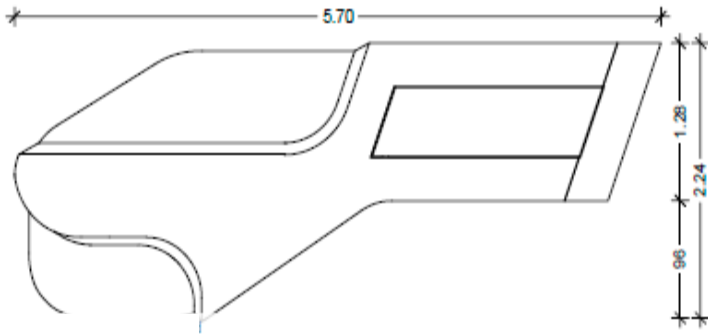
Diesen Aufbau ermöglicht ein innovatives Stecksystem, dass die beiden Stahlbeton-Elemente der Sitzbank ohne Anker und Schrauben verbindet.

Osa - Stahlbetonbank

Gewicht: ca. 7,6 to
Länge: 570 cm
Breite: 224 cm
Höhe: 72 cm
Sitzhöhe: 36 cm

Oberfläche / Farbe: glatt, betonrau mit pigmentierter Versiegelung
alternativ: Anthrazit, Creme, Dunkelgrau
auf Wunsch: beschichtet mit RAL-Farbtönen

Vogelperspektive



Vorderansicht

