

Stone Findling 1

Betonsitzelement

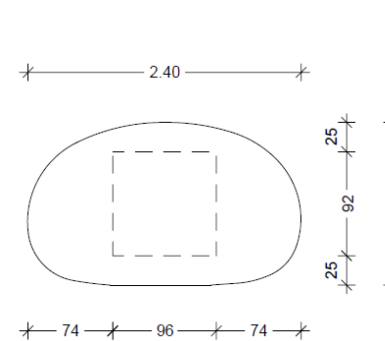
Stone ist ein Sitz- und Gestaltungselement, als Hohlkörper aus hochwertigem Glasfaserbeton in schalungsglat-ter Ausführung.

Technische Daten	Bauseitige Vorkehrung
Hohlkörper aus Glasfaserbeton	Das Element muss auf druckfesten oder fundamementierten Boden gesetzt werden.
Länge: 2,40 m	
Breite: 1,42 m	
Höhe: 0,79 m	
Gewicht: 640 kg	
Wandstärke: ca. 30 mm	

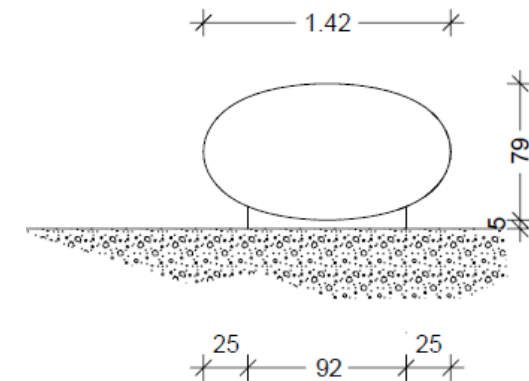
Oberflächen und Farben

Der Beton wird mit einer pigmentierten, wartungsfreundlichen Versiegelung bearbeitet. Folgende Farbausführungen sind erhältlich: Anthrazit, Betongrau, Creme, Dunkelgrau. Andere Farbvariationen können nach RAL-Musterkarte über eine Beschichtung gewählt werden.

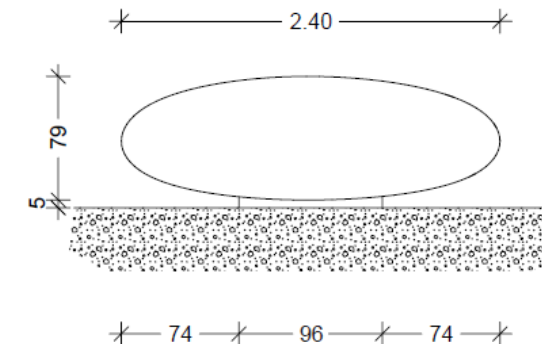
Vogelperspektive



Seitenansicht



Vorderansicht



Stone Findling 2

Betonsitzelement

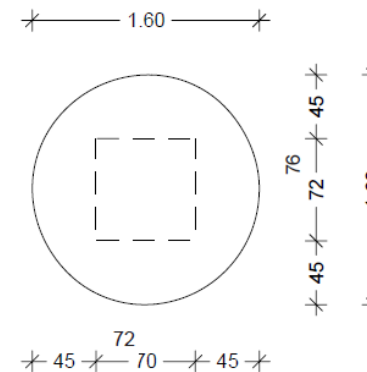
Stone ist ein Sitz- und Gestaltungselement, als Hohlkörper aus hochwertigem Glasfaserbeton in schalungsglat-ter Ausführung.

Technische Daten	Bauseitige Vorkehrung
Hohlkörper aus Glasfaserbeton	Das Element muss auf druckfesten oder fundamementierten Boden gesetzt werden.
Länge: 1,62 m	
Breite: 1,60 m	
Höhe: 0,59 m	
Gewicht: 350 kg	
Wandstärke: ca. 30 mm	

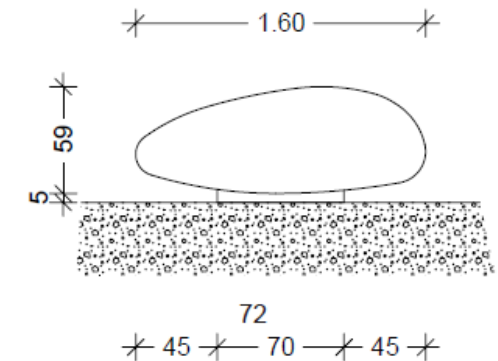
Oberflächen und Farben

Der Beton wird mit einer pigmentierten, wartungsfreundlichen Versiegelung bearbeitet. Folgende Farbausführungen sind erhältlich: Anthrazit, Betongrau, Creme, Dunkelgrau. Andere Farbvariationen können nach RAL-Musterkarte über eine Beschichtung gewählt werden.

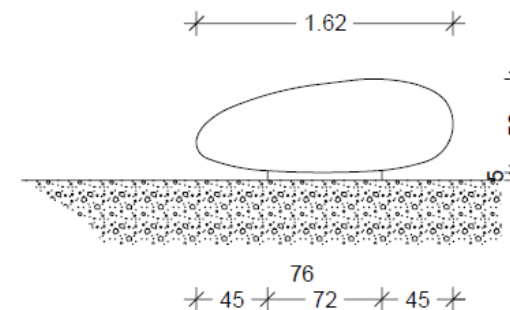
Vogelperspektive



Seitenansicht



Vorderansicht



Stone Findling 3

Betonsitzelement

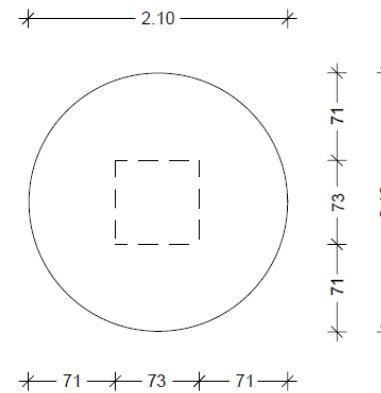
Stone ist ein Sitz- und Gestaltungselement, als Hohlkörper aus hochwertigem Glasfaserbeton in schalungsglat-ter Ausführung.

Technische Daten	Bauseitige Vorkehrung
Hohlkörper aus Glasfaserbeton	Das Element muss auf druckfesten oder fundamementierten Boden gesetzt werden.
Länge: 2,10 m	
Breite: 2,10 m	
Höhe: 0,69 m	
Gewicht: 500 kg	
Wandstärke: ca. 30 mm	

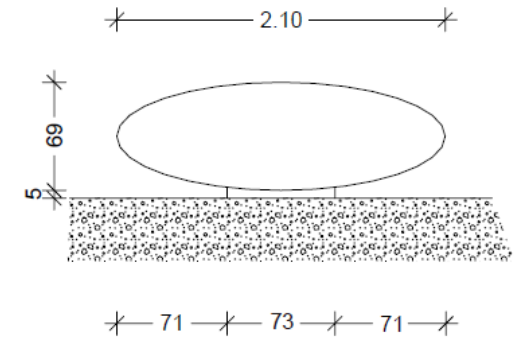
Oberflächen und Farben

Der Beton wird mit einer pigmentierten, wartungsfreundlichen Versiegelung bearbeitet. Folgende Farbausführungen sind erhältlich: Anthrazit, Betongrau, Creme, Dunkelgrau. Andere Farbvariationen können nach RAL-Musterkarte über eine Beschichtung gewählt werden.

Vogelperspektive



Seitenansicht



Vorderansicht

