

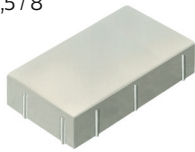
## COLORADO HOCHWERT-KOMBIPFLASTER – 8 cm

Produkt-Merkmale:

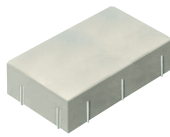
Das Familienprodukt COLORADO 8 cm mit fein abgestimmten Farben, klaren Konturen sorgt für ein ausdrucksvolles Flächenbild. Alle COLORADO Produkte sind farblich zueinander abgestimmt. Die einzelnen Formate sind nur kombiniert erhältlich.

Artikel- Nummer	Bezeichnung, Farbe (Größe inkl. Fuge)	Steinmaß, cm (l / b / h)	Stück / Palette	m <sup>2</sup> / Palette	Gew. (kg) / Palette	Lagen / Palette	Verr. Einheit
	Colorado Stein ①	19,7 / 17,2 / 8	40				
	Colorado Stein ②	24,7 / 17,2 / 8	40				
	Colorado Stein ③	29,7 / 17,2 / 8	40				
	Colorado Stein ④	34,7 / 17,2 / 8	40				
	Colorado		160	7,76	1495	8	m <sup>2</sup>
F20262	Graphitweiß						
F20263	Rauchbraun						

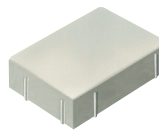
① 35 / 17,5 / 8



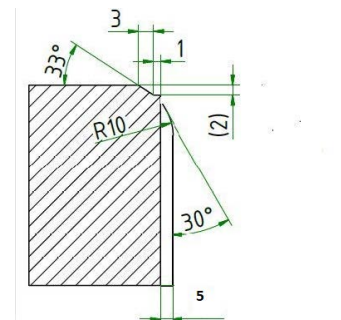
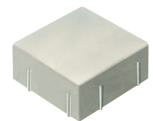
② 30 / 17,5 / 8



③ 25 / 17,5 / 8



④ 20 / 17,5 / 8



**Verarbeitung:**

-gemäß den einschlägigen gesetzlichen und technischen Vorschriften.

**Technische Hinweise:**

-lt. Ö-Norm B-3258, siehe auch FQP „Technische Hinweise zu Betonprodukten“

**Pflege und Wartung:**

-gemäß FQP Wartungs.- und Pflegeanleitung

**Hinweise:**

-siehe downloads unter [www.ebenseer.at](http://www.ebenseer.at))

# SYMBOLE PRODUKTMERKMALE



## BEGEHBAR

Produkte sind für begehbbare Bereiche einsetzbar.  
Voraussetzung ist ein ÖNORM und RVS gerechter Einbau.



## FROST- UND TAUSALZ BESTÄNDIG

Steine sind Frost- und Tausalz beständig. Bei Verwendung von Taumitteln beachten Sie bitte die Hinweise auf Seite 151.



## PKW-BEFAHRBAR

Produkte sind für begehbbare und PKW befahrene Bereiche bis 3,5 t einsetzbar. Voraussetzung ist ein ÖNORM- und RVS-gerechter Einbau.



## VEREDELTE OBERFLÄCHE

Durch eine spezielle Nachbehandlung entsteht eine hochwertig veredelte Oberfläche.



## KLEIN-LKW-BEFAHRBAR\*

Produkte sind für Klein-LKW bis 7,5 t. geeignet.  
Voraussetzung ist ein ÖNORM- und RVS gerechter Einbau.



## EBENSEER OBERFLÄCHENSCHUTZ

Produkte werden mit einem speziellen Oberflächenschutz versehen.



## SCHWER-LKW-BEFAHRBAR\*

Produkte sind für LKW über 7,5 t. geeignet.  
Voraussetzung ist ein ÖNORM- und RVS gerechter Einbau.



## QUALITÄTSGEPRÜFT

Produkte sind Qualitätsgeprüft.



## KOMBIFORMAT

Die Kombiform beinhaltet verschiedene Steinformate und ergeben eine Verlegeeinheit.

**Alle im Katalog angeführten Produkte sind Frost- und Tau-Wechsel beständig.**

\*) Die angegebenen Symbole für Belastungen Klein- und Schwer-LKW dienen zur Orientierung.  
Baustellen müssen immer individuell mit uns abgestimmt werden.