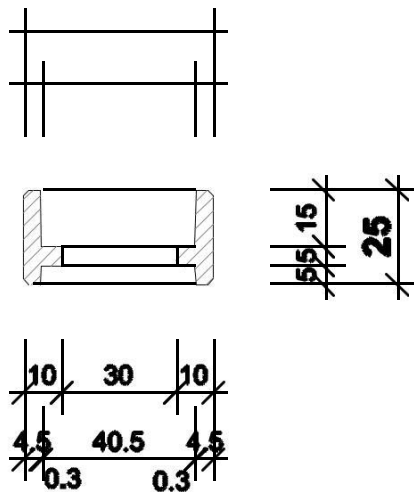
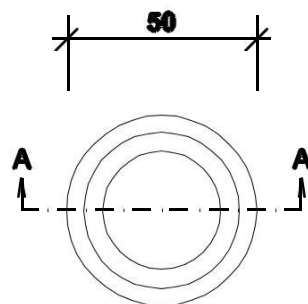




Schnitt A - A Maßstab 1:200



Draufsicht Maßstab 1:200



FLORENATROG UNTERL.KONSOLE-RUND



Aussenanlagen

Loferer Bundesstraße 4, A- 5760 Saalfelden

Tel. 06582 / 735 70

www.ebenseer.at

BETONDECKUNG 3,0 cm	BETONGÜTE C25/30/B7	MASSTAB 1:200	DATUM 16.01.08
GEWICHT 50 kg	STAHLGÜTE BST 550	BEARBEITET LEM	FREIGEgeben 16.01.08