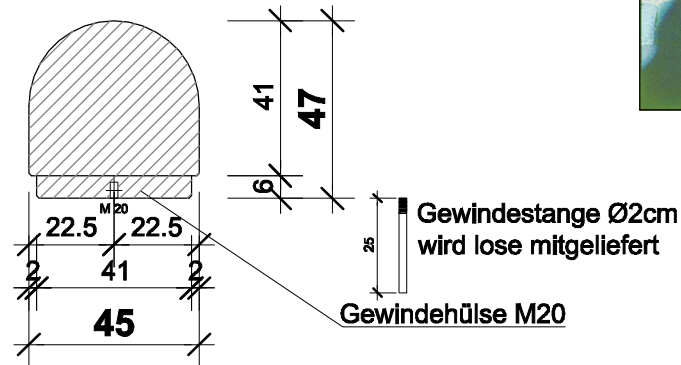
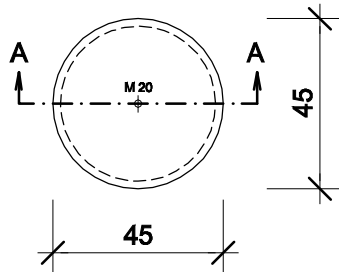


Schnitt A - A Maßstab 1:200



Draufsicht Maßstab 1:200



POLLER

SONNKOGLER



EBENSEER

Aussenanlagen

Loferer Bundesstraße 4
5760 Saalfelden
Tel. 06582 735 70
E-Mail: info@ebenseer.at

www.ebenseer.at

BETONDECKUNG 3,0 cm	BETONGÜTE C25/30/B7	MASSTAB 1:200	DATUM 16.01.08
GEWICHT 210 kg	STAHLGÜTE BST 550	BEARBEITET LEM	FREIGEgeben 16.01.08