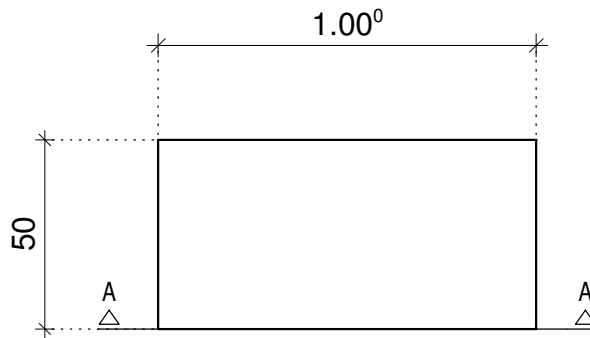
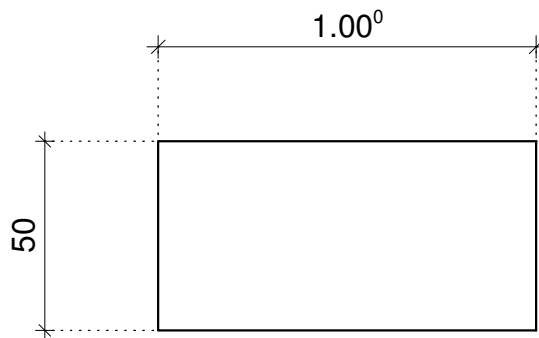


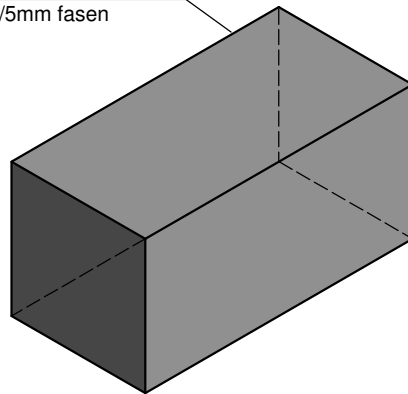
DRAUFSICHT



SCHNITT A-A



Kanten auf Oberseite  
5/5mm fasen



Schal. Nr.: 21990

Mat. Nr.: 16024

BAUVORHABEN:

**Sitzbank Serie**



**EBENSEER**

Aussenanlagen

BAUTEIL:

**Sitzblock 100/50/50cm**

Loferer Bundesstraße 4  
5760 Saalfelden

Tel. 06582 735 70

E-Mail: info@ebenseer.at

www.ebenseer.at

AUFTRAGSNR.:

**100406**

VOL.:

**0.25 m3**

BETONGUETE:

**C30/37/B7**

MASSTAB:

**1:20**

BEARBEITET:

**SLM**

STK.:

**lt. Liste**

GEW.:

**0.63 to**

STAHLGUETE:

**BST 500**

DATUM:

**02.06.2014**