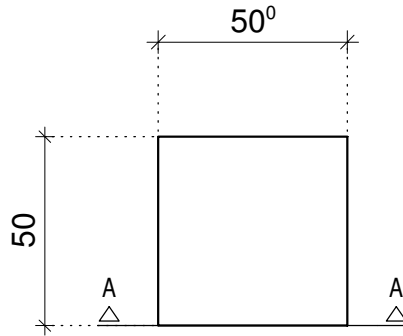
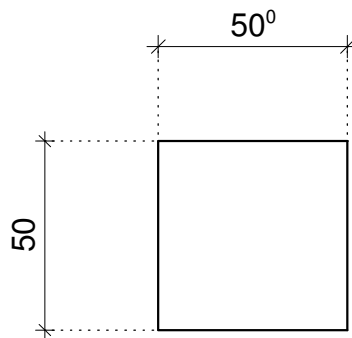


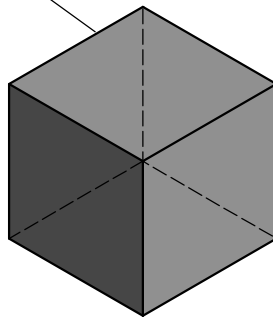
DRAUFSICHT



SCHNITT A-A




Kanten auf Oberseite
5/5mm fasen



Schal. Nr.: 16026

Mat. Nr.: 16029

BAUVORHABEN: <h2 style="text-align: center;">Sitzbank Serie</h2>		 EBENSEER Aussenanlagen	
BAUTEIL: <h3 style="text-align: center;">Sitzblock 50/50/50cm</h3>		Loferer Bundesstraße 4 5760 Saalfelden Tel. 06582 735 70 E-Mail: info@ebenseer.at www.ebenseer.at	
AUFTRAGSNR.: <h3 style="text-align: center;">100406</h3>	VOL.: <h3 style="text-align: center;">0.13 m3</h3>	BETONGUETE: <h3 style="text-align: center;">C30/37/B7</h3>	MASSTAB: 1:20 BEARBEITET: SLM
STK.: <h3 style="text-align: center;">lt. Liste</h3>	GEW.: <h3 style="text-align: center;">0.31 to</h3>	STAHLGUETE: <h3 style="text-align: center;">BST 500</h3>	DATUM: <h3 style="text-align: center;">02.06.2014</h3>