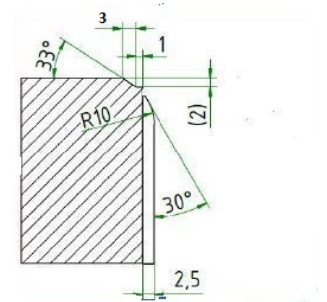


## KOMFORT – 5 cm

Produkt-Merkmale:   

Ab und zu muss es etwas Besonderes sein. Die Ebenseer KOMFORT Gartenplatte bringt Leben auf Ihre Terrasse und wirkt durch ihre schattierte Farbgebung sehr harmonisch im Gesamteindruck. Die Platten sind mit Mikrofase und Verschiebesicherung versehen.

Artikel-Nummer	Bezeichnung, Farbe (Größe inkl. Fuge)	Steinmaß, cm (l / b / h)	Bed. Stk. / m <sup>2</sup>	Gew. kg	Stück / Palette	m <sup>2</sup> / Palette	Gew. (kg) / Palette
	<b>Komfort Gartenplatten</b>	59,7 / 39,7 / 5	4,10	28,3	48	11,70	1360
P71005	Bronce meliert						
P71003	Schiefer schattiert						
P71004	Muschelkalk						



**Verarbeitung:** -gemäß den einschlägigen gesetzlichen und technischen Vorschriften.

**Technische Hinweise:** -lt. Ö-Norm B-3258, siehe auch FQP „Technische Hinweise zu Betonprodukten“

**Pflege und Wartung:** -gemäß FQP Wartungs.- und Pflegeanleitung

**Hinweise:** -siehe downloads unter [www.ebenseer.at](http://www.ebenseer.at))

# SYMBOLE PRODUKTMERKMALE



## BEGEHBAR

Produkte sind für begehbbare Bereiche einsetzbar.  
Voraussetzung ist ein ÖNORM und RVS gerechter Einbau.



## FROST- UND TAUSALZ BESTÄNDIG

Steine sind Frost- und Tausalz beständig. Bei Verwendung von Taumitteln beachten Sie bitte die Hinweise auf Seite 151.



## PKW-BEFAHRBAR

Produkte sind für begehbbare und PKW befahrene Bereiche bis 3,5 t einsetzbar. Voraussetzung ist ein ÖNORM- und RVS-gerechter Einbau.



## VEREDELTE OBERFLÄCHE

Durch eine spezielle Nachbehandlung entsteht eine hochwertig veredelte Oberfläche.



## KLEIN-LKW-BEFAHRBAR\*

Produkte sind für Klein-LKW bis 7,5 t. geeignet.  
Voraussetzung ist ein ÖNORM- und RVS gerechter Einbau.



## EBENSEER OBERFLÄCHENSCHUTZ

Produkte werden mit einem speziellen Oberflächenschutz versehen.



## SCHWER-LKW-BEFAHRBAR\*

Produkte sind für LKW über 7,5 t. geeignet.  
Voraussetzung ist ein ÖNORM- und RVS gerechter Einbau.



## QUALITÄTSGEPRÜFT

Produkte sind Qualitätsgeprüft.



## KOMBIFORMAT

Die Kombiform beinhaltet verschiedene Steinformate und ergeben eine Verlegeeinheit.

**Alle im Katalog angeführten Produkte sind Frost- und Tau-Wechsel beständig.**

\*) Die angegebenen Symbole für Belastungen Klein- und Schwer-LKW dienen zur Orientierung.  
Baustellen müssen immer individuell mit uns abgestimmt werden.