

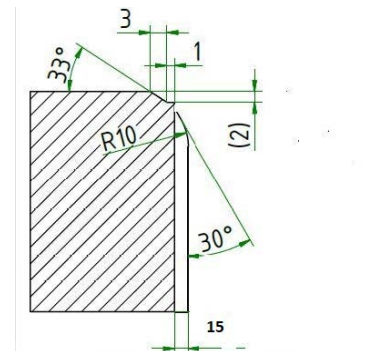
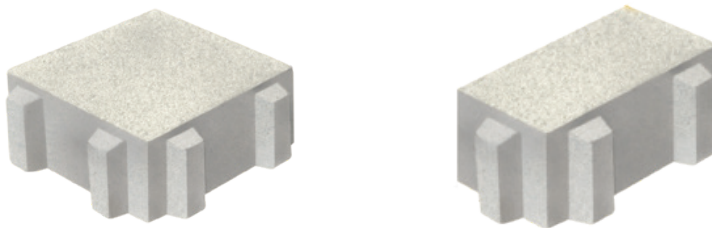
HYDROSTONE – 8 cm

Produkt-Merkmale:

Der Fugenstein: Pflastersteine mit Quarzschichtoberfläche und wasserdurchlässiger Fuge (15 mm), maschinell verlegbar.

Artikel-Nummer	Bezeichnung, Farbe (Größe inkl. Fuge)	Steinmaß, cm (l / b / h)	Bed. Stk. / m ²	m ² / Pal. Maishofen	m ² / Pal. Vorchdorf	kg / Pal. Maishofen	kg / Pal. Vorchdorf
	Hydrostone 8 cm	18,5 / 18,5 / 8	25,25	8,55	9,6	1510	1468
F20510	Naturgrau						
F20520	Rot						
F20512	Anthrazit						
	Halbsteine	18,5 / 8,5 / 8	50,5	7,60	7,60	1213	1213
F20530	Rot						
F20532	Anthrazit						

Rastermaß inkl. 15 mm Fuge 20x20x8 und 10x20x8



Fase Maishofen 6+1 - 4 hoch

Hinweis Sickerleistung: ca. 300 l/s/ha bei Splittfuge (ab 2/5 Körnung)

Verarbeitung: -gemäß den einschlägigen gesetzlichen und technischen Vorschriften.

Technische Hinweise: -lt. Ö-Norm B-3258, siehe auch FQP „Technische Hinweise zu Betonprodukten“

Pflege und Wartung: -gemäß FQP Wartungs.- und Pflegeanleitung

Hinweise: -siehe downloads unter www.ebenseer.at)

SYMBOLE PRODUKTMERKMALE



BEGEHBAR

Produkte sind für begehbare Bereiche einsetzbar.
Voraussetzung ist ein ÖNORM und RVS gerechter Einbau.



FROST- UND TAUSALZ BESTÄNDIG

Steine sind Frost- und Tausalz beständig. Bei Verwendung von Taumitteln beachten Sie bitte die Hinweise auf Seite 151.



PKW-BEFAHRBAR

Produkte sind für begehbare und PKW befahrene Bereiche bis 3,5 t einsetzbar. Voraussetzung ist ein ÖNORM- und RVS-gerechter Einbau.



VEREDELTE OBERFLÄCHE

Durch eine spezielle Nachbehandlung entsteht eine hochwertig veredelte Oberfläche.



KLEIN-LKW-BEFAHRBAR*

Produkte sind für Klein-LKW bis 7,5 t. geeignet.
Voraussetzung ist ein ÖNORM- und RVS gerechter Einbau.



EBENSEER OBERFLÄCHENSCHUTZ

Produkte werden mit einem speziellen Oberflächenschutz versehen.



SCHWER-LKW-BEFAHRBAR*

Produkte sind für LKW über 7,5 t. geeignet.
Voraussetzung ist ein ÖNORM- und RVS gerechter Einbau.



QUALITÄTSGEPRÜFT

Produkte sind Qualitätsgeprüft.



KOMBIFORMAT

Die Kombiform beinhaltet verschiedene Steinformate und ergeben eine Verlegeeinheit.

Alle im Katalog angeführten Produkte sind Frost- und Tau-Wechsel beständig.

*) Die angegebenen Symbole für Belastungen Klein- und Schwer-LKW dienen zur Orientierung.
Baustellen müssen immer individuell mit uns abgestimmt werden.