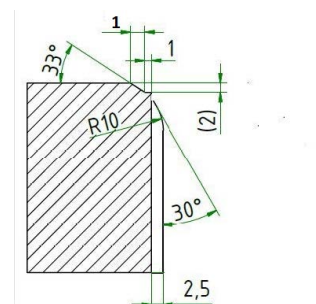
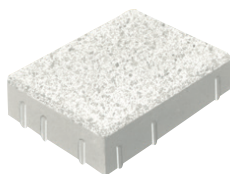


RIVERA DELUXE – 6 cm

Produkt-Merkmale:    

Das RIVERA DELUXE Pflaster 6 cm ist mit einer modernen Oberfläche versehen. Die drei verschiedenen Grautöne aus Edelsplittvorsatz und edelkugelgestrahlter Oberfläche verleihen dem Pflasterstein ein elegantes und edles Design. Der klassische Einsatzbereich für dieses attraktive Pflaster sind Hauszufahrten, Terrassen, Gartenvorplätze sowie die Gestaltung Ihres Wohlfühl-Gartens. Sortenreine Palettierung. Rutschsichere, gestrahlte Oberfläche.

Artikel- Nummer	Bezeichnung, Farbe (Größe inkl. Fuge)	Steinmaß, cm (l / b / h)	Bed. Stk. / m ²	Stück / Palette	m ² / Palette	Gew. (kg) / Palette	Lagen / Palette	Verr. Einheit
	Rivera 21,2 x 14,2	20,7/13,7/6	34,01	336	9,87	1407	8	m ²
F20722	Weißgrau							
F20720	Granitgrau							
F20724	Basalt							
	Rivera 21,2 x 21,2	20,7/20,7/6	22,67	200	8,82	1275	10	m ²
F20732	Weißgrau							
F20730	Granitgrau							
F20734	Basalt							
	Rivera 21,2 x 28,2	20,7/27,7/6	17,00	160	9,40	1359	10	m ²
F20742	Weißgrau							
F20740	Granitgrau							
F20744	Basalt							



Verarbeitung: -gemäß den einschlägigen gesetzlichen und technischen Vorschriften.

Technische Hinweise: -lt. Ö-Norm B-3258, siehe auch FQP „Technische Hinweise zu Betonprodukten“

Pflege und Wartung: -gemäß FQP Wartungs.- und Pflegeanleitung

Hinweise: -siehe downloads unter www.ebenseer.at)

SYMBOLE PRODUKTMERKMALE



BEGEHBAR

Produkte sind für begehbbare Bereiche einsetzbar.
Voraussetzung ist ein ÖNORM und RVS gerechter Einbau.



FROST- UND TAUSALZ BESTÄNDIG

Steine sind Frost- und Tausalz beständig. Bei Verwendung von Taumitteln beachten Sie bitte die Hinweise auf Seite 151.



PKW-BEFAHRBAR

Produkte sind für begehbbare und PKW befahrene Bereiche bis 3,5 t einsetzbar. Voraussetzung ist ein ÖNORM- und RVS-gerechter Einbau.



VEREDELTE OBERFLÄCHE

Durch eine spezielle Nachbehandlung entsteht eine hochwertig veredelte Oberfläche.



KLEIN-LKW-BEFAHRBAR*

Produkte sind für Klein-LKW bis 7,5 t. geeignet.
Voraussetzung ist ein ÖNORM- und RVS gerechter Einbau.



EBENSEER OBERFLÄCHENSCHUTZ

Produkte werden mit einem speziellen Oberflächenschutz versehen.



SCHWER-LKW-BEFAHRBAR*

Produkte sind für LKW über 7,5 t. geeignet.
Voraussetzung ist ein ÖNORM- und RVS gerechter Einbau.



QUALITÄTSGEPRÜFT

Produkte sind Qualitätsgeprüft.



KOMBIFORMAT

Die Kombiform beinhaltet verschiedene Steinformate und ergeben eine Verlegeinheit.

Alle im Katalog angeführten Produkte sind Frost- und Tau-Wechsel beständig.

*) Die angegebenen Symbole für Belastungen Klein- und Schwer-LKW dienen zur Orientierung.
Baustellen müssen immer individuell mit uns abgestimmt werden.