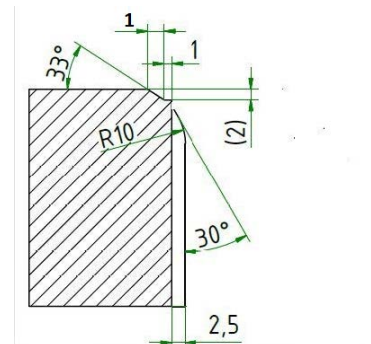


RUSTANA EDELBOSSIERT – 6 cm und 8 cm

Produkt-Merkmale:

Exklusives Betonsteinpflaster mit Edelsplitt-Vorsätzen und bossierter Oberfläche. Sortenreine Palettierung.

Artikel-Nummer	Bezeichnung, Farbe (Größe inkl. Fuge)	Steinmaß, cm (l / b / h)	Bed. Stk. / m ²	Stück / Palette	m ² / Palette	Gew. (kg) / Palette	Lagen / Palette	Verr. Einheit
	Rustana 21, 2x14, 2x6 cm	20,7 / 13,7 / 6	34,01	336	9,87	1407	8	m ²
F20062	Granitgrau Edelbossiert 6 cm							
F20063	Adneterrot Edelbossiert 6 cm							
F20061	Tauernweiß Edelbossiert 6 cm							
	Rustana 21, 2x14, 2x8 cm	20,7 / 13,7 / 8	34,01	252	7,40	1418	6	m ²
F20080	Granitgrau Edelbossiert 8 cm							
F20081	Adneterrot Edelbossiert 8 cm							



Verarbeitung: -gemäß den einschlägigen gesetzlichen und technischen Vorschriften.

Technische Hinweise: -lt. Ö-Norm B-3258, siehe auch FQP „Technische Hinweise zu Betonprodukten“

Pflege und Wartung: -gemäß FQP Wartungs.- und Pflegeanleitung

Hinweise: -siehe downloads unter www.ebenseer.at)

SYMBOLE PRODUKTMERKMALE



BEGEHBAR

Produkte sind für begehbbare Bereiche einsetzbar.
Voraussetzung ist ein ÖNORM und RVS gerechter Einbau.



FROST- UND TAUSALZ BESTÄNDIG

Steine sind Frost- und Tausalz beständig. Bei Verwendung von Taumitteln beachten Sie bitte die Hinweise auf Seite 151.



PKW-BEFAHRBAR

Produkte sind für begehbbare und PKW befahrene Bereiche bis 3,5 t einsetzbar. Voraussetzung ist ein ÖNORM- und RVS-gerechter Einbau.



VEREDELTE OBERFLÄCHE

Durch eine spezielle Nachbehandlung entsteht eine hochwertig veredelte Oberfläche.



KLEIN-LKW-BEFAHRBAR*

Produkte sind für Klein-LKW bis 7,5 t. geeignet.
Voraussetzung ist ein ÖNORM- und RVS gerechter Einbau.



EBENSEER OBERFLÄCHENSCHUTZ

Produkte werden mit einem speziellen Oberflächenschutz versehen.



SCHWER-LKW-BEFAHRBAR*

Produkte sind für LKW über 7,5 t. geeignet.
Voraussetzung ist ein ÖNORM- und RVS gerechter Einbau.



QUALITÄTSGEPRÜFT

Produkte sind Qualitätsgeprüft.



KOMBIFORMAT

Die Kombiform beinhaltet verschiedene Steinformate und ergeben eine Verlegeeinheit.

Alle im Katalog angeführten Produkte sind Frost- und Tau-Wechsel beständig.

*) Die angegebenen Symbole für Belastungen Klein- und Schwer-LKW dienen zur Orientierung.
Baustellen müssen immer individuell mit uns abgestimmt werden.